

Кабель для подключения биполярных инструментов, электроды, ручки, держатели

ДЕРЖАТЕЛИ И КАБЕЛИ ДЛЯ ИНСТРУМЕНТОВ

ТЕХ. ХАРАКТЕРИСТИКИ

По вопросам продаж и поддержки обращайтесь:

Алматы (7273)495-231
Ангарск (3955)60-70-56
Архангельск (8182)63-90-72
Астрахань (8512)99-46-04
Барнаул (3852)73-04-60
Белгород (4722)40-23-64
Благовещенск (4162)22-76-07
Брянск (4832)59-03-52
Владивосток (423)249-28-31
Владикавказ (8672)28-90-48
Владимир (4922)49-43-18
Волгоград (844)278-03-48
Вологда (8172)26-4159
Воронеж (473)204-51-73
Екатеринбург (343)384-55-89
Иваново (4932)77-34-06
Ижевск (3412)26-03-58
Иркутск (395)279-98-46
Казань (843)206-01-48

Калининград (4012)72-03-81
Калуга (4842)92-23-67
Кемерово (3842)65-04-62
Киров (8332)68-02-04
Коломна (4966)23-41-49
Кострома (4942)77-07-48
Краснодар (861)203-40-90
Красноярск (391)204-63-61
Курск (4712)77-13-04
Курган (3522)50-90-47
Липецк (4742)52-20-81
Магнитогорск (3519)55-03-13
Москва (495)268-04-70
Мурманск (8152)59-64-93
Набережные Челны (8552)20-53-41
Нижний Новгород (831)429-08-12
Новокузнецк (3843)20-46-81
Ноябрьск (3496)41-32-12
Новосибирск (383)227-86-73

Омск (3812)21-46-40
Орел (4862)44-53-42
Оренбург (3532)37-68-04
Пенза (8412)22-31-16
Петрозаводск (8142)55-98-37
Псков (8112)59-10-37
Пермь (342)205-81-47
Ростов-на-Дону (863)308-18-15
Рязань (4912)46-61-64
Самара (846)206-03-16
Саранск (8342)22-96-24
Санкт-Петербург (812)309-46-40
Саратов (845)249-38-78
Севастополь (8692)22-31-93
Симферополь (3652)67-13-56
Смоленск (4812)29-41-54
Сочи (862)225-72-31
Ставрополь (8652)20-65-13
Сургут (3462)77-98-35

Сыктывкар (8212)25-95-17
Тамбов (4752)50-40-97
Тверь (4822)63-31-35
Тольятти (8482)63-91-07
Томск (3822)98-41-53
Тула (4872)33-79-87
Тюмень (3452)66-21-18
Ульяновск (8422)24-23-59
Улан-Удэ (3012)59-97-51
Уфа (347)229-48-12
Хабаровск (4212)92-98-04
Чебоксары (8352)28-53-07
Челябинск (351)202-03-61
Череповец (8202)49-02-64
Чита (3022)38-34-83
Якутск (4112)23-90-97
Ярославль (4852)69-52-93

Адрес: <https://eleps.nt-rt.ru/> || эл.почта: epb@nt-rt.ru

Держатели и кабели для инструментов

Высокочастотные электрохирургические инструменты по ШГИД.942416.001ТУ. Держатель для подключения инструментов для резектоскопов. Инструментальная часть - подключение к монополярным резектоскопам. Аппаратная часть - штекер 6 м м. Длина кабеля 3 м

Высокочастотные электрохирургические инструменты по ШГИД.942416.001ТУ. Держатель для подключения инструментов для резектоскопов. Инструментальная часть - подключение к монополярным резектоскопам. Аппаратная часть - штекер 4 м м. Длина кабеля 5 м

Высокочастотные электрохирургические инструменты по ШГИД.942416.001ТУ. Держатель для подключения монополярных инструментов (электродов) с кнопками управления. Инструментальная часть - подключение к электродам со штекером 4 мм. Аппаратная часть - трехполюс

Высокочастотные электрохирургические инструменты по ШГИД.942416.001ТУ. Держатель для подключения инструментов для резектоскопов. Инструментальная часть - подключение к монополярным резектоскопам. Аппаратная часть - штекер 5 м м (ERBE). Длина кабеля 3 м

Высокочастотные электрохирургические инструменты по ШГИД.942416.001ТУ. Держатель для подключения лапароскопических монополярных инструментов (электродов). Инструментальная часть - подключение к лапароскопическим инструментам, монополярным пинцетам. Аппара

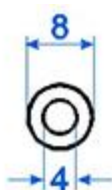
Высокочастотные электрохирургические инструменты по ШГИД.942416.001ТУ.
Держатель для подключения монополярных инструментов (электродов).
Инструментальная часть - подключение к электродам со штекером 2,4 мм.
Аппаратная часть - штекер 4 мм. Длина кабеля 3 м

Высокочастотные электрохирургические инструменты по ШГИД.942416.001ТУ.
Держатель для подключения биполярных инструментов (электродов).
Инструментальная часть - подключение зажимов ТЕРМОШОВ, ножниц с двумя штекерами. Аппаратная часть - вилка с двумя штекер

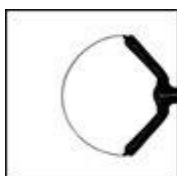
Кабель для подключения биполярных инструментов



Кабель для подключения лапароскопических монополярных электродов



Электрод-петля (LLETZ) 15 x 0,2 мм



Кабель для подключения инструментов для резектоскопов



Кабель для подключения нейтральных электродов



Ручка - держатель в комплекте с электродом-ножом



Кабель для пинцет
ОВ



Кабель для подключения биполярных электродов



Высокочастотные электрохирургические инструменты по ШГИД.942416.001ТУ. Кабель биполярных инструментов (пинцетов). Инструментальная часть - подключение к резектоскопу Storz. Аппаратная часть - два плоских контакта (ФОТЕК). Длина кабеля 4 м

Кабель для подключения биполярных электродов



Держатель для подключения биполярных электродов



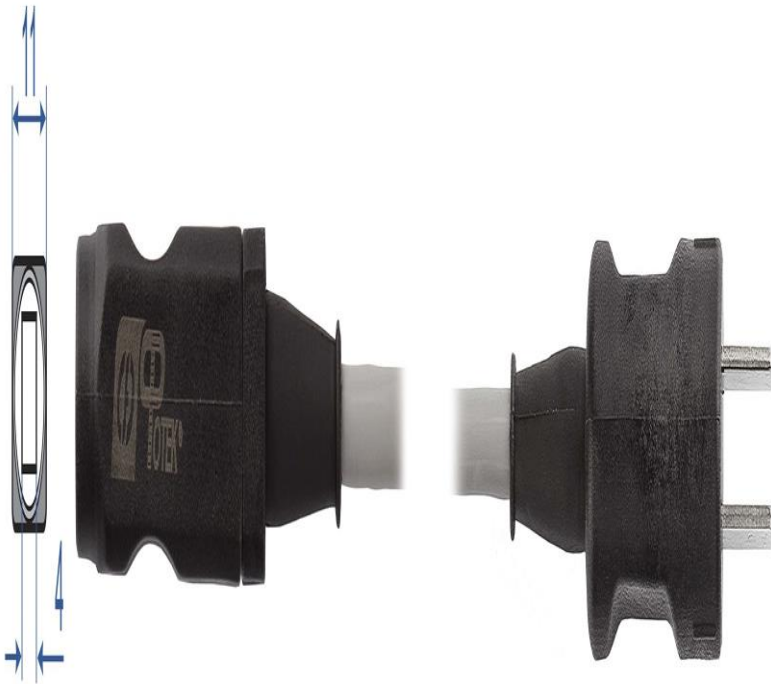
Держатель монополярных электродов



Держатель биполярных пинце
ТОВ



Держатель биполярных пинце
ТОВ



Высокочастотные электрохирургические инструменты по ШГИД.942416.001ТУ.
Держатель биполярных инструментов (пинцетов). Инструментальная часть - подк
лючение к пинцетам (евростандарт). Аппаратная часть - два плоских контакта (ФО
ТЕК). Длина кабеля 3 м

Держатель биполярных пинце
ТОВ



Держатель для подключения биполярных лапароскопических электродов



Электрод с байонетным стержнем
нем



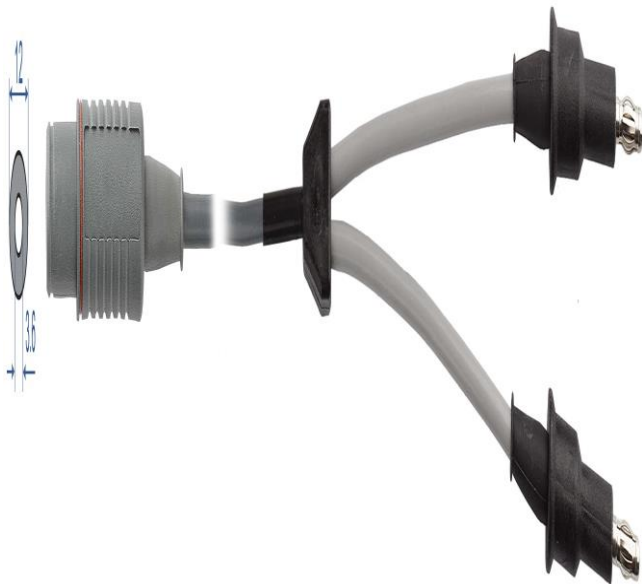
Кабель монополярных электродов



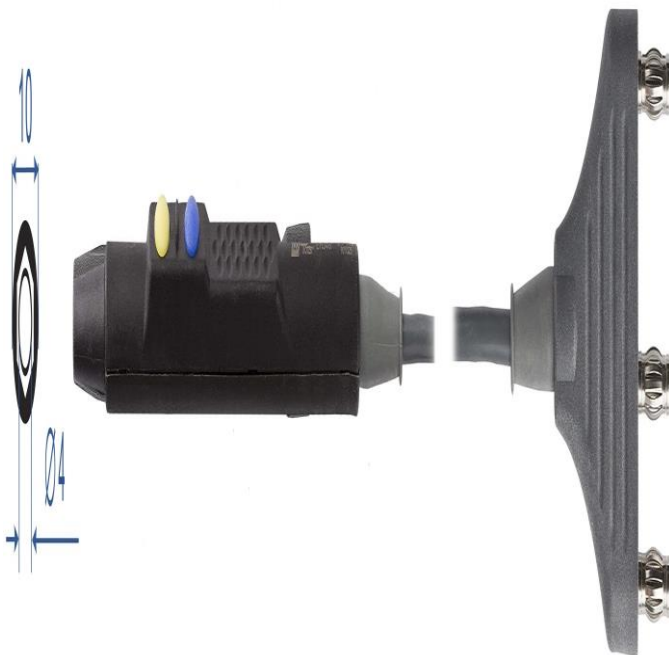
Кабель для подключения биполярных электродов



Держатель для подключения биполярных лапароскопических электродов



Держатель монополярных электродов с кнопками управления



Кабель монополярных электродов



Кабель монополярных электро
ДОВ



Держатель монополярных инструментов (электро
ДОВ).



Держатель биполярных инструментов (пинц
етов)



По вопросам продаж и поддержки обращайтесь:

Алматы (7273)495-231
Ангарск (3955)60-70-56
Архангельск (8182)63-90-72
Астрахань (8512)99-46-04
Барнаул (3852)73-04-60
Белгород (4722)40-23-64
Благовещенск (4162)22-76-07
Брянск (4832)59-03-52
Владивосток (423)249-28-31
Владикавказ (8672)28-90-48
Владимир (4922)49-43-18
Волгоград (844)278-03-48
Вологда (8172)26-4159
Воронеж (473)204-51-73
Екатеринбург (343)384-55-89
Иваново (4932)77-34-06
Ижевск (3412)26-03-58
Иркутск (395)279-98-46
Казань (843)206-01-48

Калининград (4012)72-03-81
Калуга (4842)92-23-67
Кемерово (3842)65-04-62
Киров (8332)68-02-04
Коломна (4966)23-41-49
Кострома (4942)77-07-48
Краснодар (861)203-40-90
Красноярск (391)204-63-61
Курск (4712)77-13-04
Курган (3522)50-90-47
Липецк (4742)52-20-81
Магнитогорск (3519)55-03-13
Москва (495)268-04-70
Мурманск (8152)59-64-93
Набережные Челны (8552)20-53-41
Нижний Новгород (831)429-08-12
Новокузнецк (3843)20-46-81
Ноябрьск (3496)41-32-12
Новосибирск (383)227-86-73

Омск (3812)21-46-40
Орел (4862)44-53-42
Оренбург (3532)37-68-04
Пенза (8412)22-31-16
Петрозаводск (8142)55-98-37
Псков (8112)59-10-37
Пермь (342)205-81-47
Ростов-на-Дону (863)308-18-15
Рязань (4912)46-61-64
Самара (846)206-03-16
Саранск (8342)22-96-24
Санкт-Петербург (812)309-46-40
Саратов (845)249-38-78
Севастополь (8692)22-31-93
Симферополь (3652)67-13-56
Смоленск (4812)29-41-54
Сочи (862)225-72-31
Ставрополь (8652)20-65-13
Сургут (3462)77-98-35

Сыктывкар (8212)25-95-17
Тамбов (4752)50-40-97
Тверь (4822)63-31-35
Тольятти (8482)63-91-07
Томск (3822)98-41-53
Тула (4872)33-79-87
Тюмень (3452)66-21-18
Ульяновск (8422)24-23-59
Улан-Удэ (3012)59-97-51
Уфа (347)229-48-12
Хабаровск (4212)92-98-04
Чебоксары (8352)28-53-07
Челябинск (351)202-03-61
Череповец (8202)49-02-64
Чита (3022)38-34-83
Якутск (4112)23-90-97
Ярославль (4852)69-52-93

Россия +7(495)268-04-70

Казахстан +7(7172)727-132

Киргизия +996(312)96-26-47

Адрес: <https://eleps.nt-rt.ru/> || эл.почта: epb@nt-rt.ru